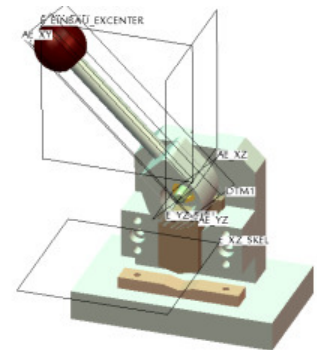




Lehrgang

**Pro/ENGINEER
Wildfire 4.0 Experte**



Trainingskompetenz seit über 25 Jahren

IndustrieHansa ist ein führender Engineering-Dienstleister und Trainingsanbieter in Deutschland und Österreich. Aufgrund unserer langjährigen und umfassenden Erfahrungen auf dem Gebiet parametrischer und feature-basierender CAD-Konstruktion, sind wir in der Lage, praxismgerechte Trainings umzusetzen. Das auf verschiedene Anforderungsprofile zugeschnittene Trainingskonzept entspricht mit seinem modularen Aufbau höchsten Ansprüchen an Individualität und Flexibilität.

IndustrieHansa bietet trainergeführte Schulungen sowohl in unseren eigenen Trainingszentren in München und Linz, als auch direkt bei Ihnen vor Ort an.

Der Lehrgang „**Pro/ENGINEER Wildfire 4.0 Experte**“ ist ein kompletter Kombinationskurs aus unseren Standardschulungsmodulen inklusive praxismgerechter Konstruktionsarbeiten in Projektform.

Dieser Lehrgang kann auch im Rahmen der „**Bildungskarenz Plus**“ eingereicht werden.

Einige Referenzkunden:

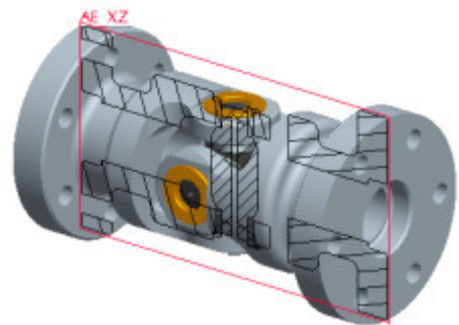
AGCO Fendt GmbH
AGFA Gevaert AG
BMW AG
BorgWarner Turbo Systems
CARL ZEISS AG
CNH Global
Daimler AG
DENSO Corporation
Eurocopter Group
Fritzmeier Systems GmbH & Co. KG
INA Schaeffler KG
Krauss-Maffei Kunststofftechnik GmbH
LIEBHERR AG
LuK GmbH & Co. oHG
MAN Diesel
Océ
PVA TePla AG
RAFI GmbH & Co. KG
Robert Bosch GmbH
Rosenbauer International AG
SAT Automation
Siemens AG
STIHL AG & Co. KG
Tyco Electronics
Wacker Construction Equipment AG
ZF Friedrichshafen AG

Ansprechpartner:

Paul Allmer

E-Mail: Paul.Allmer@IndustrieHansa.de

Telefon: +43 316 402007



Pro/ENGINEER Wildfire 4.0 Experte

Pro/ENGINEER ist der Standard auf dem Gebiet der 3D-Produktkonstruktion. Die Lösung enthält branchenführende Produktivitäts-Tools, die optimale Vorgehensweisen in der Konstruktion fördern und gleichzeitig für die Einhaltung aller branchen- und unternehmensspezifischen Normen sorgen. Integrierte, parametrische 3D-CAD/CAM/CAE-Lösungen ermöglichen es Ihnen, Konstruktionen schneller als je zuvor zu erstellen – wobei Innovation und Qualität an erster Stelle stehen. Das Ergebnis sind außergewöhnliche Spitzenprodukte.

Ziele: Sie beherrschen Pro/ENGINEER als Werkzeug in der mechanischen Konstruktion vom Entwurf bis zum fertigen Produkt. Sie können von einfachen Dreh- und Frästeilen über Blechteile bis zu komplexen Gußteilen, großen Baugruppen mit oder ohne bewegliche Komponenten (Kinematik) und die Festigkeitsberechnung (FE) mit Pro/ENGINEER abdecken.

Inhalte:

Basiskurs

Modellierung von 3D Bauteilen
Zusammenbau von Baugruppen
Zeichnungserstellung

5 Tage

Aufbaukurs

komplexe Bauteilmodellierung
weiterführende Konstruktionstechniken
Erstellung von großen Baugruppen mit Skeletten
Top Down Konstruktion

5 Tage

Sheetmetal

Modellierung von Blechteilen und deren Abwicklungen

3 Tage

Mechanismus

Zusammenbau von Baugruppen mit Kinematischen Gelenken
Bewegung der Baugruppen
Ableitung der Kräfte bei dynamischen Problemen (Gravitation, Massenträgheiten, Reibung, usw.)

2 Tage

Flächenmodellierung

Modellierung von komplexen Bauteilen mit Flächen

3 Tage

Mechanica

Finite Elemente Berechnung von Bauteilen

1 Tag

Summe gesamt Trainings: 19 Tage oder

152 Lehreinheiten

Projektarbeit:

Erstellung, Lern- und Übungszeiten vor Ort im Eigenen Betrieb
Projektocoachings
Präsentationen der Projektarbeit, Prüfungsgespräch

16 Tage

3 Tage

1 Tag

Summe gesamt Projektarbeit: 20 Tage oder

160 Lehreinheiten

Gesamtsumme Trainings und Projektarbeit: 39 Tage oder

312 Lehreinheiten

Mindestwochenstunden bei 3 Monaten Bildungskarenz (20 h / Woche) 240 Lehreinheiten

(Präsenzzeiten inkl. Projektoaching/Prüfung 23 Tage á 8 Std =

158 Lehreinheiten)

Zielgruppe:

Konstrukteure, Technische Zeichner (PC- bzw. Windows Grundkenntnisse sollten vorhanden sein)

Kern der Ausbildung:

Selbstständiges praktisches Anwenden von Pro/ENGINEER im Konstruktionsprozess

Trainingseinheiten:

In den Trainingseinheiten wird die Funktionsweise von Pro/ENGINEER vermittelt und geübt. In Form von Übungsbeispielen werden die theoretischen Kenntnisse vor Ort angewendet und damit praxisnahe geübt.

Üben und Ergebnisse präsentieren:

Zwischen den Trainingseinheiten wenden Sie Pro/ENGINEER an eigenen Konstruktionsbeispielen an. Diese Beispiele werden in den folgenden Trainingseinheiten gemeinsam besprochen und erweitert. So sammeln Sie innerhalb kurzer Zeit Erfahrungen, weil Sie auch von den Ergebnissen Ihrer Kollegen profitieren.

Dauern des Lehrganges:

3 Monate

Prüfung:

An einem Prüfungstag werden Sie alle Einzelteile einer komplette Baugruppe entwerfen, konstruieren und im 3D zusammenbauen. Von dieser Baugruppe werden Sie 2D Zeichnungen erstellen, eine kinematische Animation erzeugen und ein Bauteil auf Festigkeit berechnen. Bei positiv abgeschlossener Prüfung erhalten Sie ein Zertifikat, das bestätigt, dass Sie das Qualifizierungsprogramm erfolgreich abgeschlossen haben.

Ihre Vorteile

- Lehrgang umfasst alle wichtigen Module in Pro/ENGINEER als Pauschalpreis
- In praktischen, gecoachten Projektarbeiten während des Lehrganges können spezielle Anforderungen Ihres Betriebes direkt eingebracht bzw. umgesetzt werden
- Dieser Lehrgang kann im Rahmen der „Bildungskarenz Plus“ eingereicht werden und wird von den Bundesländern gefördert

Teilnahmebedingungen

- Der Lehrgang findet in unseren Schulungszentren München oder Linz statt, bzw. vor Ort in Ihrem Unternehmen (Schulungsraum inklusive Beamer muss für die Anzahl der Teilnehmer vorhanden sein)
- Pro/ENGINEER Lizenzen werden für die Dauer des Lehrganges von IndustrieHansa beigestellt
- Die Schulungsunterlagen werden elektronisch zur Verfügung gestellt
- Eigener PC / Laptop pro Teilnehmer wird benötigt
- Der Lehrgang ist begrenzt auf 12 Teilnehmer
- Der Beginn eines Lehrganges ist jederzeit nach Vereinbarung möglich

Kosten (exkl. Ust)

- Basispreis für Trainer und Schulungsunterlagen € 27.600,-
- Kostenbeitrag pro Teilnehmer € 590,-

Berechnungsbeispiel Kosten pro Mitarbeiter bei 10 Teilnehmern:

Basispreis + 10 * Teilnehmer = € 27.600,- + 10 * € 590,- = € 33.500,- Gesamtpreis

Gesamtpreis €33.500,- / 10 Teilnehmer = **€ 3.350,- pro Mitarbeiter**

Ihr Ansprechpartner:

IndustrieHansa GmbH
Herr Paul Allmer
Dr. Auner Strasse 22
8074 Raaba

E-Mail: Paul.Allmer@IndustrieHansa.de
Telefon: +43 316 402007